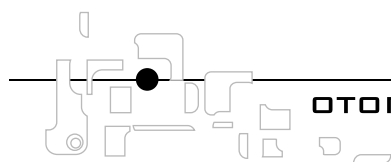
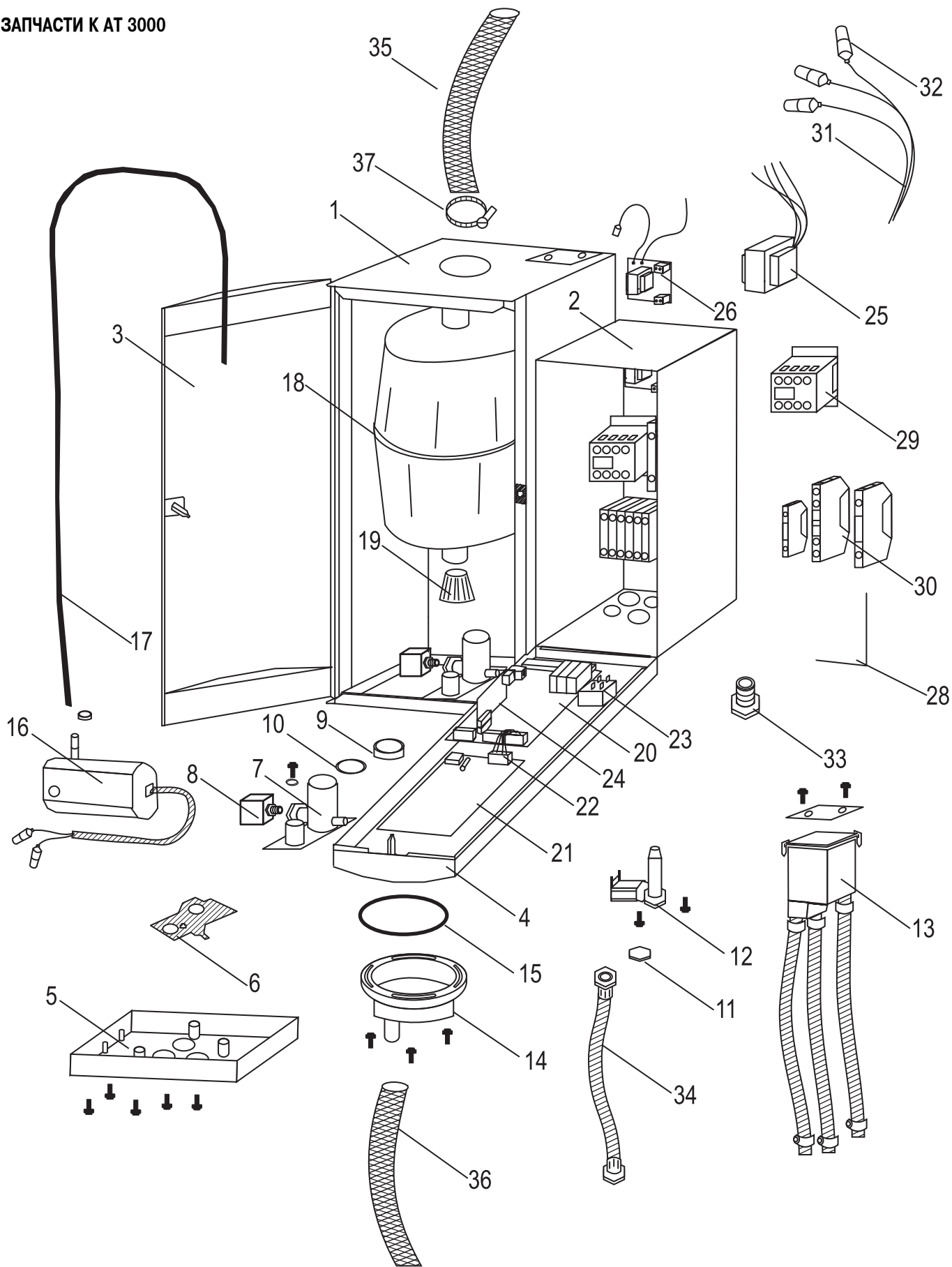
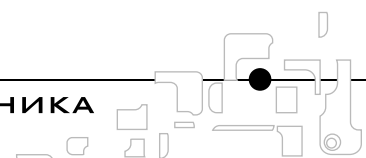


ЗАПЧАСТИ К АТ 3000



СПИСОК ЗАПЧАСТЕЙ К АТ 3000

Позиция	Артикул	Наименование	Позиция	Артикул	Наименование
1	2402050	Корпус водной части 4v 230В	11	2402816	Клапан подпитки 230В розовый — 32–65 кг/ч
1	2402052	Корпус водной части 8v 230В	12	2402800	Фильтр для клапана подпитки
1	2402054	Корпус водной части 15/23v 230В	13	2402836	Система заполнения 4–8 кг/ч
1	2402055	Корпус водной части 32v 230В	13	2402837	Система заполнения 15–23 кг/ч
1	2402056	Корпус водной части R32v 230В	13	2402838	Система заполнения 32–90 кг/ч
1	2402057	Корпус водной части 45v 230В	14	2538978	Дренажный колпачок вертикальный
1	2402059	Корпус водной части R45v 230В	14	2538979	Дренажный колпачок горизонтальный
--	2400482	Монтажная рамка для двойного агрегата	15	2402916	Кольцо O-ring 95,0x2,5 (5 шт.) для дренажного клапана
2	2402868	Корпус электрической части 4–15,2364,3264	16	2402831	Насос системы самоочистки
2	2402869	Корпус электрической части 2362,3262,4564	17	2402832	Шланг системы самоочистки
2	2539571	Корпус электрической части для двойного агрегата	18	2401165	Паровой цилиндр тип 422
3	2538795	Дверца с замком 4–8 кг/ч	18	2401166	Паровой цилиндр тип 424
3	2538796	Дверца с замком 15–23 кг/ч	18	2401167	Паровой цилиндр тип 432
3	2538797	Дверца с замком 32–90 кг/ч	18	2401168	Паровой цилиндр тип 434
4	2402866	Фронтальная панель 4–45 кг/ч АТ3000	18	2401174	Паровой цилиндр тип 822
4	2402867	Фронтальная панель 64–90 кг/ч АТ3001	18	2401175	Паровой цилиндр тип 824
5	2402871	Нижняя панель с винтами	18	2401176	Паровой цилиндр тип 832
6	2539252	Прокладка для дренажного клапана	18	2401177	Паровой цилиндр тип 834
7	2402823	Дренажный клапан с соединением к системе самоочистки	18	2401184	Паровой цилиндр тип 1532
8	2402804	Привод дренажного клапана 230 В	18	2401185	Паровой цилиндр тип 1534
7+ 8	2402824	Дренажный клапан 230В системы самоочистки в сборе	18	2401193	Паровой цилиндр тип 2362
9	2402820	Кольцо поддержки дренажного клапана (5 шт.)	18	2401194	Паровой цилиндр тип 2364
10	2402914	Кольцо O-ring 34,59x2,62 (10 шт.) для дренажного клапана	18	2401201	Паровой цилиндр тип 3262
11	2402781	Клапан подпитки 230В желтый — 4 кг/ч	11	2401202	Паровой цилиндр тип 3264
11	2402790	Клапан подпитки 230В зелёный 8 кг/ч	11	2401209	Паровой цилиндр тип 4564
11	2402815	Клапан подпитки 230В синий — 13–23 кг/ч	19	2539937	Дренажный сетчатый фильтр (3 шт.)



СПИСОК ЗАПЧАСТЕЙ К АТ 3000

Позиция	Артикул	Наименование	Позиция	Артикул	Наименование
20	2538365	Плата питания и управления 24В АТ3000	30	2400209	Зажим 35 мм 2 — Тип USLKG35
21	2537666	Плата клавиатуры для агрегатов с 1 цилиндром АТ3000	30	2400230	Зажим 4 мм 2 — Тип UDK 4
21	2537664	Плата клавиатуры для агрегатов с 2 цилиндрами АТ3000	30	2400215	Зажим 4 мм Тип UK 5-HESI
22	2539486	Соединительный кабель	--	2402940	Предохранитель 5x20 1.6А Т (10 шт.)
23	2538185	Главный выключатель	--	2402941	Предохранитель 5x20 6.3А Т (10 шт.)
24	2538359	Плата пропорционального адаптера	31	2538560	Комплект кабелей 422, 424, 824
24	2539614	Плата ступенчатого адаптера	31	2538561	Комплект кабелей 822
25	2539258	Трансформатор 230В/24В 36ВА	31	2538562	Комплект кабелей 432, 434, 832, 834, 1534
26	2538298	Плата токового трансформатора и датчика	31	2538563	Комплект кабелей 1532, 2364
27	2538267	Плата дистанционных показаний стандарт АТ3000	31	2538564	Комплект кабелей 2362
28	2538269	Плата дистанционных показаний с 3 реле АТ3000	31	2538565	Комплект кабелей 3264, 6464
29	2538520	Контактор K06	31	2538566	Комплект кабелей 3262, 4564, 6462, 9064
29	2538522	Контактор D09	32	2537270	Электродный штекер Ø4.5 (3 шт.)
29	2538523	Контактор D25	33	2402958	Уплотнение для кабеля PG11
29	2538518	Контактор D32	33	2402959	Уплотнение для кабеля PG16
29	2538521	Контактор D40	33	2402960	Уплотнение для кабеля PG21
29	2538519	Контактор D50	33	2402961	Уплотнение для кабеля PG36
30	2400202	Зажим 4 мм 2 — Тип UK5N	34	2402913	Шланг для заполнения L=600
30	2403128	Зажим 6 мм 2 — Тип UK10	35	2400009	Паропроводный шланг Ø22/29 мм белый
30	2400203	Зажим 10 мм 2 — Тип UK10N	35	2400010	Паропроводный шланг Ø35/43 мм белый
30	2400204	Зажим 16 мм 2 — Тип UK16N	36	2400011	Конденсатопровод Ø6/10 мм
30	2400205	Зажим 35 мм 2 — Тип UK35	37	2539490	Шланг для слива конденсата 0,5 м Ø22/29 мм
30	2400206	Зажим 4 мм 2 — Тип USLKG5	38	2402907	Хомут Ø29 (10 шт.)
30	2403129	Зажим 6 мм 2 — Тип USLKG10	38	2402908	Хомут Ø43 (5шт.)
30	2400207	Зажим 10 мм 2 — Тип USLKG10N			
30	2400208	Зажим 16 мм 2 — Тип USLKG16N			

